

primus

laundry equipment

Xtreme
in innovation

Gewerbliche Trommeltrockner

T 11, TAMS 13, T 13, T 13/13, T 16



TAMS 13

T 13/13



BESCHREIBUNG

- Standardmäßig Trommel aus Chromnickelstahl mit großem Durchmesser
- Leicht zu bedienender Mikroprozessor
- Kombination von Radial- und Axialluftströmung RADAX® Konzept:
 - maximale Wärmeübertragung
 - niedriger Energieverbrauch
 - kurze Trockenzeit
- Große Türöffnung für einfaches Be- und Entladen

OPTIONEN

- Trommelreversierung
- Full Control Steuerung
- Münzgerät
- Messen der Restfeuchtigkeit Sensodry®:
 - sicheres Trocknen von feinen Textilien
 - Feuchtigkeitsdetektion nach °C
 - ideal in Kombination mit SoftWash® Nassreinigung
 - ideal für Reinigungen, Rettungsdienste u.ä.
 - verfügbar mit Easy sowie Full Control
- Frontseite Chromnickelstahl



EXTRA GROSSE TÜR



STANDARD
EDEHLSTAHL



ENERGIE EFFIZIENT

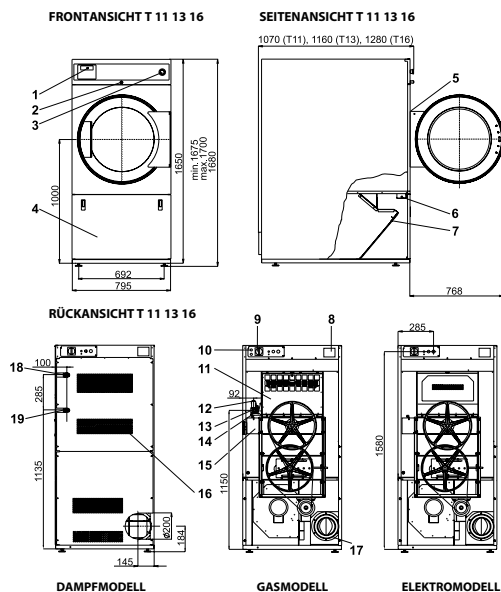
senso.dry®

radax®

| TYP | | T 11 | TAMS 13 | T 13 | T 13/13 | T 16 |
|-------------------------------|--------|---------------|-------------------------|-----------------------------|---------------|---------------|
| KAPAZITÄT | | | | | | |
| Trommelkapazität | kg/lb | 11/24 | 13/27 | 13/27 | 2x13/2x27 | 16/35 |
| Trommelabmessungen | l | 250 | 285 | 285 | 2x285 | 345 |
| Trommelvolumen | mm | Ø760 | Ø760 | Ø760 | 2xØ760 | Ø760 |
| Trommelanzahl | | 1 | 1 | 1 | 2 | 1 |
| Türanzahl | | 1 | 1 | 1 | 2 | 1 |
| LUFTDURCHSATZ | | | | | | |
| | m³/h | 520 | 550 | 550 | 1050 | 600 |
| DURCHSCHNITTSTROCKNEN | | | | | | |
| | g/min | 190 | 225 | 225 | 2x225 | 300 |
| MOTORE | | | | | | |
| Ventilator | kW | 0,55 | 0,75 | 0,55 | 2x0,75 | 0,55 |
| Antrieb | kW | 0,25 | 0,25 | 0,25 | 2x0,25 | 0,25 |
| GASHEIZUNG | | | | | | |
| Gasanschluss | NPT | 3/4" | 3/4" | 3/4" | 2x3/4" | 3/4" |
| Elektroanschluss | | | | 1x 240V / 50Hz | | |
| Leistungsaufnahme | kW | 16,5 | 19,5 | 19,5 | 2x19,5 | 25 |
| | kBTU/h | 56,3 | 66,5 | 66,5 | 2x66,5 | 85,3 |
| DAMPFHEIZUNG | | | | | | |
| Dampfanschluss | NPT | 3/4" | | 3/4" | 2x3/4" | 3/4" |
| Elektroanschluss | | 400V/50 Hz | | | 400V/50 Hz | |
| Dampfleistung * | kW | 16,5-22 | | 19,5-27 | 2x19,5-27 | 22-32 |
| Dampfdruck | bar | 3-6/7-10 | | 3-6/7-10 | 3-6/7-10 | 3-6/7-10 |
| ELEKTROHEIZUNG | | | | | | |
| Elektroanschluss | | | | 3x 400V / 50Hz, 3x480V 60Hz | | |
| Leistungsaufnahme | kW | 13,5 | 18,0 | 18,0 | 2x18,0 | 24,0 |
| PROGRAMMATOR | | | | | | |
| Easy Control – antivandalisch | | Standard | Standard (ohne Münz) | Standard | Standard | Standard |
| Full Control | | Verfügbar | Verfügbar | Verfügbar | Verfügbar | Verfügbar |
| ABLUFT | | | | | | |
| | mm | 200 | | | | |
| ABMESSUNGEN | | | | | | |
| HxBxT | mm | 1680x795x1070 | 1075x795x1240 | 1680x795x1160 | 2030x795x1240 | 1680x795x1280 |
| TRANSPORTANGABEN | | | | | | |
| Gewicht brutto | kg | 240 | 200 | 265 | 385 | 270 |
| Gewicht netto | kg | 230 | 185 | 250 | 370 | 250 |
| Verpackungsmaße HxBxT | mm | 1785x855x1100 | 1160x880x1325 | 1785x855x1190 | 2120x880x1325 | 1785x855x1310 |

Das Dampfabfluss ist bewegbar, abhängig von Dampfdruck.

Die Daten, die Maschinenmaße betreffend sind einschl. aller herausragende Teile.



1. Bedientafel
2. Bedientafelschloss
3. Not-Aus-Taste (bei Version mit Münzgerät nicht vorhanden)
4. Staubfilterdeckel
5. Türschloss-Mikroschalter
6. Staubfilterdeckel- Mikroschalter
7. Staubfilter
8. Typenschild
9. Hauptschalter
10. Netzanschluss
11. Heizkammer
12. Gasventil (nur bei Gasmodellen)
13. Druckregler (nur bei Gasmodellen)
14. Gaszufuhr (nur bei Gasmodellen)
15. Luftdurchflussregelung
16. Abluft
17. Abgasleitung
18. Dampfanschluss
19. Kondensatablass

Der Primus Gesellschaft bleibt das Recht vorbehalten, die Prospektspezifikationen oder Maschinenänderungen ohne vorherigen Hinweis jederzeit zu ändern. Details und Photos dienen lediglich zur Information und sind keineswegs verbindlich.